

面板式 SCHUKO# 插座
货号 11333

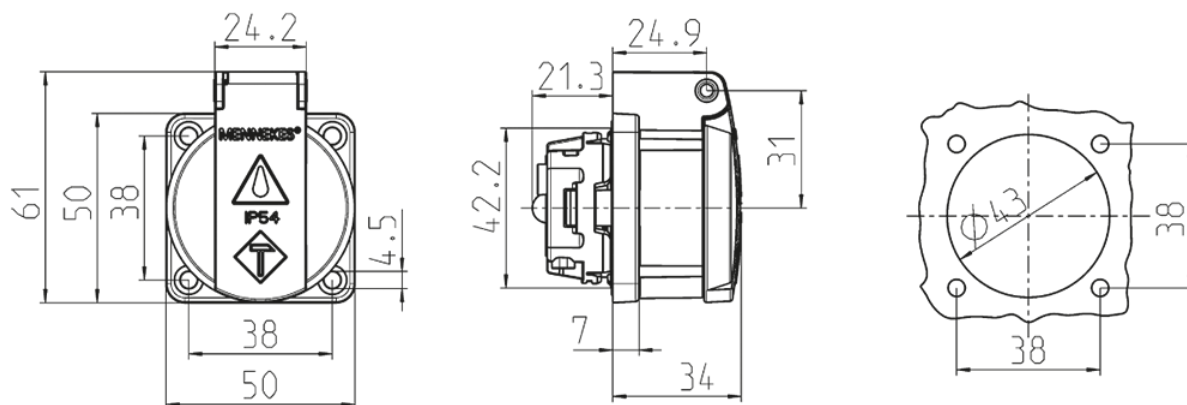


- # 带铰链翻盖
- # 带前密封垫
- # 带 3 个螺钉接线端子，适用于 1.5 - 2.5 mm² 电缆
- # 如需其他颜色欢迎来函垂询。

技术信息

伏特	16 A
极数	2 p+PE
电压	230 V
连接方式	螺钉连接
触点	标准
防护等级	IP54
幼童保护	false
法兰	50x50 毫米
固定孔	38x38 毫米
外壳材料	标准材料
重量	62 克
认证标志	VDE, EAC

图纸



图纸
1 MB 5861
尺寸毫米