

壁装式插座 DUO
货号 7294

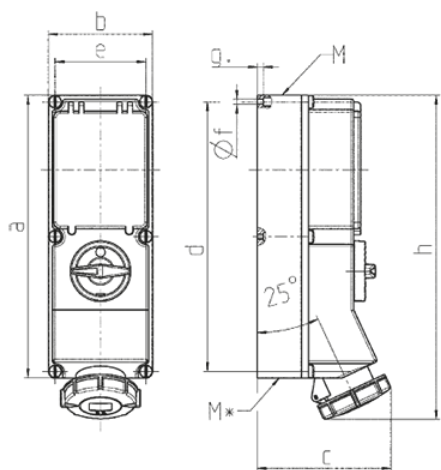


- # 带螺钉接线端子
- # 高度抗化学腐蚀
- # 带耐高温接触载体
- # 插销表面镀镍
- # 带开关
- # 带 DUO-机械联锁
- # 带 DIN 标准安装导轨
- # 插座可配装安全挂锁

技术信息

伏特	32 A
极数	5 p
电压	400 V
钟点位置	6 h
赫兹	50-60 Hz
连接方式	螺钉连接
触点	标准
防护等级	IP67
外壳材料	抗化学腐蚀材料 / AMELAN
重量	2218 克

图纸



图纸	A	16			32		63	
1 MB 181/620	p	3	4	5	4	5	4	5
尺寸毫米	a	364	364	364	364	364	460	460
	b	134	134	134	134	134	180	180
	c	160	162	163	168	168	202	202
	d	347	347	347	347	347	440	440
	e	117	117	117	117	117	160	160
	f	6,3	6,3	6,3	6,3	6,3	8,1	8,1
	g.	8	8	8	8	8	8	8
	h	391	395	398	408	411	505	505
	M	32/40	32/40	32/40	32/40	32/40	40	40
	M*	2x32	2x32	2x32	2x32	2x32	2x40	2x40
最大电缆直径(毫米)		27	27	27	27	27	27	27
导线横截面积(平方毫米)		1,5	1,5	1,5	2,5	2,5	6	6
从最小至最大		-4	-4	-4	-10	-10	-25	-25