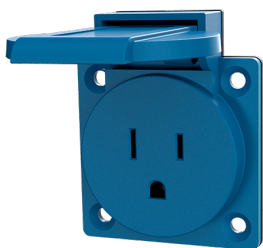


面板式接地型插座
货号 10087

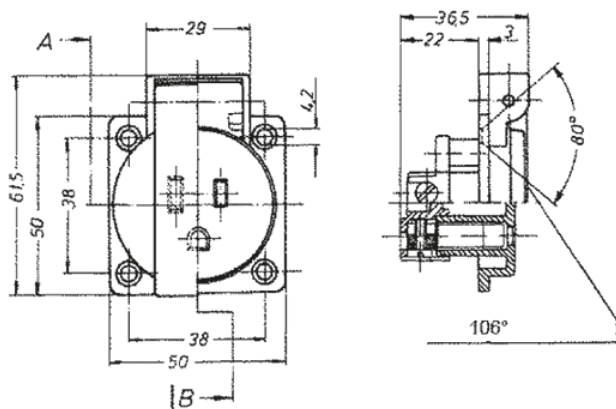


- # 适用于美国和加拿大的 NEMA
- # 带铰链翻盖
- # 带 3 个螺钉接线端子
- # 插座不可与外壳基座（订货号 10714、10715 或 10716）连接在一起。

技术信息

伏特	15 A
极数	2 p+PE
电压	125 V
连接方式	螺钉连接
触点	标准
防护等级	IP44
幼童保护	false
法兰	50x50 毫米
固定孔	38x38 毫米
重量	45 克

图纸



图纸
1 MB 421
尺寸毫米