

AMAXX# 组合插座装置

货号 950040

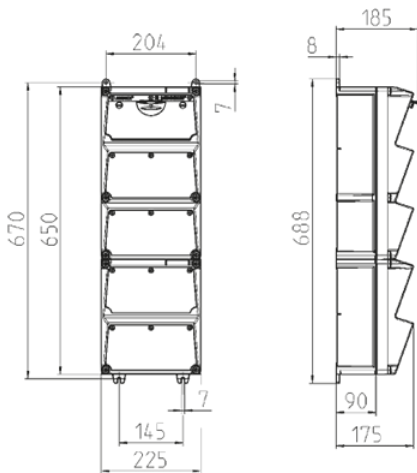


- # 已接好线，可直接安装
- # 外壳和内芯体采用 AMELAN#材料
- # 组合插座装置也可配备符合法国/比利时、英国、丹麦和瑞士标准的接地型插座（16A, 230V, 2P+E）。

技术信息

CEE 32 A, 5 p, 400 V	1
CEE 16 A, 5 p, 400 V	2
SCHUKO#	4
保护装置	<ul style="list-style-type: none"> # 1 RCD 63安培, 4芯, 0.03 安培 # 1 MCB 32安培, 3芯, C # 2 MCB#s 16安培, 3芯, C # 4 MCB#s 16安培, 1芯, C
上级保护装置的最大额定电流	63 A
额定电流	53 A
额定分散系数	0.55
接线 / 进线	# 适合2根最大 5 x 25 mm# 电缆接入
防护等级	IP44
幼童保护	false
外壳材料	抗化学腐蚀材料 / AMELAN
重量	8840 克
高	650 毫米
宽	225 毫米

图纸



图纸 1 MB 540

模不同配 置的厚度尺寸

插座	防护等级	厚度
SCHUKO®16A, 230 V	IP 44	186 mm
	IP 67	208 mm
CEE 16A, 3p, 230V	IP 44	216 mm
	IP 67	220 mm
CEE 16A, 5p, 400V	IP 44	222 mm
	IP 67	226 mm
CEE 32A, 5p, 400V	IP 44	231 mm
	IP 67	236 mm
CEE 63A, 5p, 400V	IP 44	260 mm
	IP 67	260 mm

电缆进口：封闭，可以自行打开. 上下各2个M 40，
上下各2个M 20可自行打开