

AMAXX# 组合插座装置  
货号 940287

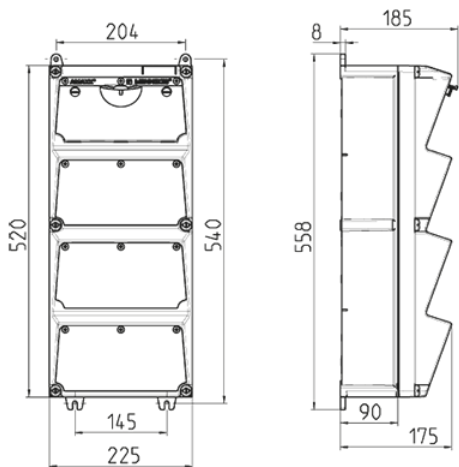


- # 已接好线，可直接安装
- # 侧面带铰链
- # 外壳和内芯体采用 AMAPLAST 材料
- # 线路保护器件位于透明窗口下方

技术信息

|                      |   |
|----------------------|---|
| CEE 32 A, 5 p, 400 V | 1   |
| CEE 16 A, 5 p, 400 V | 1   |
| 法国、比利时标准             | 2   |
| 保护装置                 | <ul style="list-style-type: none"> <li># 1 RCD 40安培, 4芯, 0.03安培</li> <li># 1 MCB 32安培, 3芯+N, C</li> <li># 1 MCB 16安培, 3芯+N, C</li> <li># 2 MCB#s 16安培, 1芯+N, C</li> </ul> |
| 上级保护装置的最大额定电流        | 40 A  |
| 额定电流                 | 40 A  |
| 额定分散系数               | 0.7   |
| 接线 / 进线              | # 适合2根最大 5 x 25 mm#   |
| 防护等级                 | IP67  |
| 幼童保护                 | false   |
| 外壳材料                 | 标准材料  |
| 重量                   | 5420 克  |
| 高                    | 520 毫米  |
| 宽                    | 225 毫米  |

图纸



图纸 1 MB 523

模不同配 置的厚度尺寸

| 插座                 | 防护等级  | 厚度     |
|--------------------|-------|--------|
| SCHUKO® 16A, 230 V | IP 44 | 186 mm |
|                    | IP 67 | 208 mm |
| CEE 16A, 3p, 230V  | IP 44 | 216 mm |
|                    | IP 67 | 220 mm |
| CEE 16A, 5p, 400V  | IP 44 | 222 mm |
|                    | IP 67 | 226 mm |
| CEE 32A, 5p, 400V  | IP 44 | 231 mm |
|                    | IP 67 | 236 mm |
| CEE 63A, 5p, 400V  | IP 44 | 260 mm |
|                    | IP 67 | 260 mm |

电缆进口：封闭，可以自行打开。上下各2个M 40，  
上下各2个M 20可自行打开