

**AirKRAFT 飞碟型**  
货号 94569GE

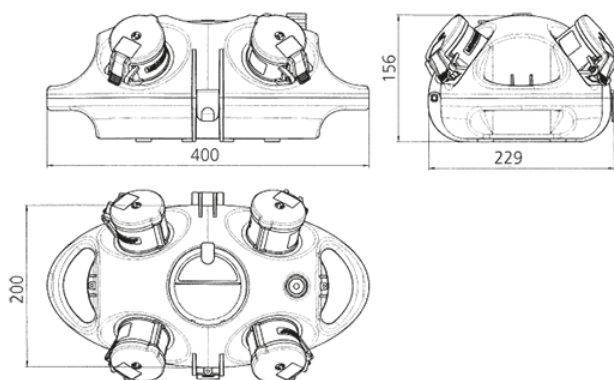


- # 已接好线，可直接安装
- # 黑底箱体
- # 红色 (R0)、黄色 (GE) 或银色 (SI) 的带铰链翻盖
- # 外壳和内芯体采用 AMAPLAST 材料
- # 线路保护器件位于透明窗口下方

**技术信息**

SCHUKO#	3
配置	# 1 个 Micro Lynx 节能灯 7W
保护装置	# 1 RCD 25安培, 4芯, 0.03 安培 # 1 MCB 16安培, 1芯, B
上级保护装置的最大额定电流	16 A
额定电流	16 A
额定分散系数	1
接线 / 进线	# 3 m 3×1.5mm# 电缆, 带SCHUKO# 插头 16 A, 230 V
防护等级	IP20
幼童保护	false
外壳材料	标准材料
重量	2540 克

**图纸**



图纸  
**1 MB 441**  
尺寸毫米