

AMAXX# 组合插座装置
货号 920022

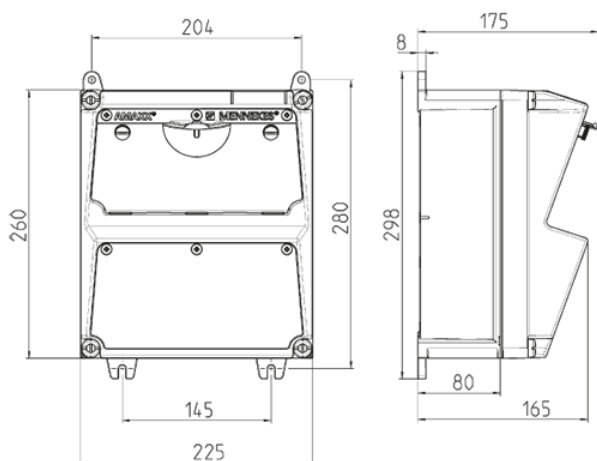


- # 已接好线，可直接安装
- # 侧面带铰链
- # 外壳和内芯体采用 AMAPLAST 材料
- # 线路保护器件位于透明窗口下方

技术信息

CEE 32 A, 5 p, 400 V	1
CEE 16 A, 5 p, 400 V	1
保护装置	# 1 RCD 40安培, 4芯, 0.03 安培 # 1 MCB 32安培, 3芯, C # 1 MCB 16安培, 3芯, C
上级保护装置的最大额定电流	40 A
额定电流	34 A
额定分散系数	0.7
接线 / 进线	# 适合单根最大 5 x 10 mm# 电缆接入
防护等级	IP44
幼童保护	false
外壳材料	标准材料
重量	3774 克
高	260 毫米
宽	225 毫米

图纸



图纸 1 MB 521

模不同配 置的厚度尺寸

插座	防护等级	厚度
SCHUKO® 16A, 230 V	IP 44	175 mm
	IP 67	194 mm
CEE 16A, 3p, 230V	IP 44	204 mm
	IP 67	205 mm
CEE 16A, 5p, 400V	IP 44	209 mm
	IP 67	213 mm
CEE 32A, 5p, 400V	IP 44	221 mm
	IP 67	227 mm
CEE 63A, 5p, 400V	IP 44	248 mm
	IP 67	248 mm

电缆进口：封闭，可以自行打开. 2 x M 32 上下各一个， 2 x M 20 上下各一个，可以自行打开