

Cepex 面板式插座
货号 4118

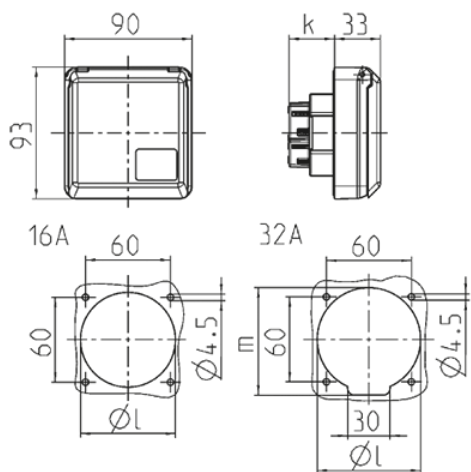


- # 带螺钉接线端子
- # 适用于安装在电缆管道和管柱中
- # 符合 DIN 18032 (球类反弹标准)

技术信息

伏特	32 A
极数	4 p
电压	400 V
钟点位置	6 h
赫兹	50-60 Hz
防护等级	IP44
幼童保护	false
重量	234 克

图纸



图纸	A	16			32		
1 MB 315	p	3	4	5	3	4	5
尺寸毫米	k	32	32	32	48	48	48
	l	55	60	67	65	65	73
	m	-	-	-	70	70	76
导线横截面积(平方毫米)		1,5	1,5	1,5	2,5	2,5	2,5
从最小至最大		-4	-4	-4	-6	-6	-6