

Cepex 面板式插座  
货号 4115

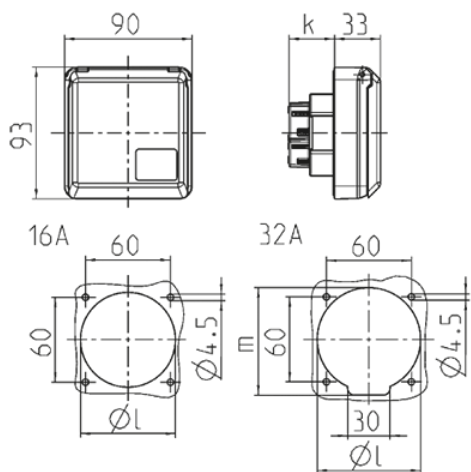


- # 带螺钉接线端子
- # 适用于安装在电缆管道和管柱中
- # 符合 DIN 18032 (球类反弹标准)

技术信息

|      |          |
|------|----------|
| 伏特   | 16 A     |
| 极数   | 5 p      |
| 电压   | 400 V    |
| 钟点位置 | 6 h      |
| 赫兹   | 60-50 Hz |
| 防护等级 | IP44     |
| 幼童保护 | false    |
| 重量   | 187 克    |
| 认证标志 | VDE      |

图纸



| 图纸           | A | 16  |     |     | 32  |     |     |
|--------------|---|-----|-----|-----|-----|-----|-----|
| 1 MB 315     | p | 3   | 4   | 5   | 3   | 4   | 5   |
| 尺寸毫米         | k | 32  | 32  | 32  | 48  | 48  | 48  |
|              | l | 55  | 60  | 67  | 65  | 65  | 73  |
|              | m | -   | -   | -   | 70  | 70  | 76  |
| 导线横截面积(平方毫米) |   | 1,5 | 1,5 | 1,5 | 2,5 | 2,5 | 2,5 |
| 从最小至最大       |   | -4  | -4  | -4  | -6  | -6  | -6  |