

面板式插座
货号 2546P

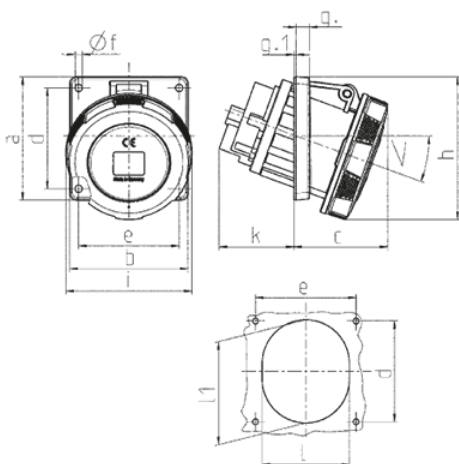


- # 带螺钉接线端子
- # 带辅助触点
- # X-CONTACT 笼式弹簧接触工艺
- # 带耐高温接触载体
- # 向内倾斜 15°

技术信息

伏特	125 A
极数	5 p
电压	600-690 V
钟点位置	5 h
赫兹	50-60 Hz
连接方式	螺钉连接
触点	耐高温内芯体, X-CONTACT
防护等级	IP67
法兰	114x110 毫米
固定孔	90x90 毫米
倾斜角度	15 °
重量	1050 克

图纸



图纸	A	63	125		
1 MB 601	p	5	3	4	5
尺寸毫米	a	110	114	114	114
	b	106	110	110	110
	c	84	75	75	75
	d	90	90	90	90
	e	90	90	90	90
	f	6,5	6,2	6,2	6,2
	g.	12	13	13	13
	g.1	2	2	2	2
	h	128	133	133	133
	i	113	126	126	126
	k	67	103	103	103
	l	92	94	94	94
	l1	98	107	107	107
	<	15°	15°	15°	15°
导线横截面积(平方毫米)		6	25	25	25
从最小至最大		-20	-70	-70	-70