

带 TwinCONTACT 双接线端子的明装插座
货号 1862

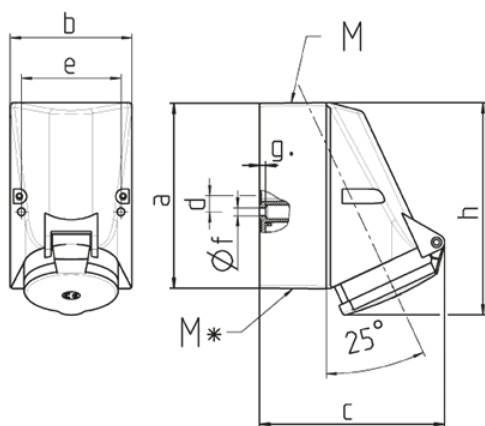


- # 免螺钉弹簧端子
- # 适用于T接线
- # 内部固定
- # 外壳底座可旋转 180°
- # 插座可安装辅助触点

技术信息

伏特	32 A
极数	5 p
电压	500 V
钟点位置	7 h
赫兹	50-60 Hz
连接方式	免螺钉 - TwinCONTACT
触点	标准
防护等级	IP44
重量	400 克
认证标志	VDE

图纸



图纸	A	16		32		
1 MB 43	p	4	5	3	4	5
尺寸毫米	a	128	128	128	128	128
	b	84	84	84	84	84
	c	122	124	136	136	138
	d	11	11	11	11	11
	e	68	68	68	68	68
	f	5,3	5,3	5,3	5,3	5,3
	g	4	4	4	4	4
	h	144	145	158	158	160
	M	25	25	32	32	32
	M*	2个M 25 (堵头) 可剪断		2个M 25 (堵头) 可剪断		
最大电缆直径(毫米)		18	18	18/25	18/25	18/25
导线横截面积(平方毫米)		1,5	1,5	2,5	2,5	2,5
从最小至最大		-4	-4	-10	-10	-10