

带 TwinCONTACT 双接线端子的面板式插座
货号 1632

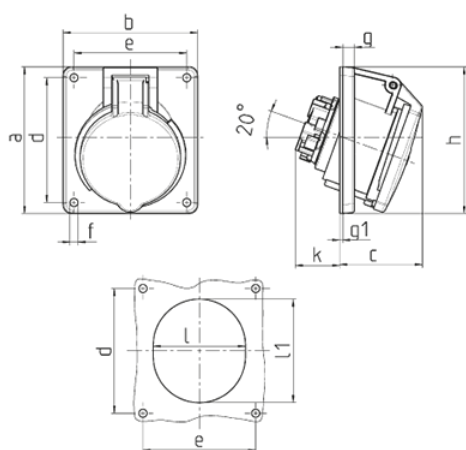


- # 免螺钉弹簧端子
- # 适用于T接线
- # 向内倾斜 20°

技术信息

伏特	16 A
极数	3 p
电压	230 V
钟点位置	6 h
赫兹	50-60 Hz
连接方式	免螺钉 - TwinCONTACT
触点	标准
防护等级	IP44
法兰	73.5x64 毫米
固定孔	60x52 毫米
倾斜角度	20 °
重量	100 克
认证标志	VDE

图纸



图纸	A	16			32		
1 MB 465	p	3	4	5	3	4	5
尺寸毫米	a	73,5	100	100	100	100	100
	b	64	92	92	92	92	92
	c	52	58	58	61	61	60
	d	60	85	85	85	85	85
	e	52	77	77	77	77	77
	f	5,5	5,5	5,5	5,5	5,5	5,5
	g	7	8	8	8	8	8
	g.1	2	2	2	2	2	2
	h	79	100	100	103	103	105
	k	31	31	31	44	44	54
	l	52	55	65	70	70	73
	l1	60	63	72	82	82	85
导线横截面积(平方毫米)		1,5	1,5	1,5	2,5	2,5	2,5
从最小至最大		-4	-4	-4	-6	-6	-6