

面板式插座  
货号 1391

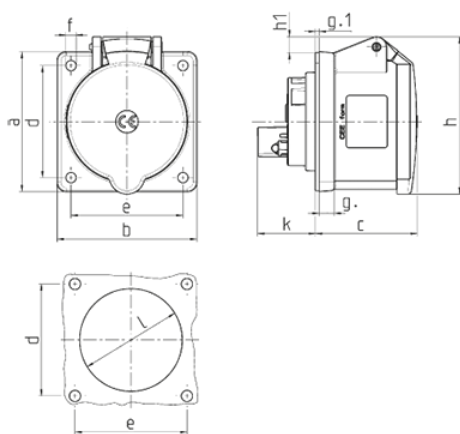


- # 带螺钉接线端子
- # 适用于T接线
- # 直插式

技术信息

伏特	16 A
极数	4 p
电压	500 V
钟点位置	7 h
赫兹	60-50 Hz
连接方式	螺钉连接
触点	标准
防护等级	IP44
法兰	75x75 毫米
固定孔	60x60 毫米
重量	161 克

图纸



图纸

A	16			32		
	3	4	5	3	4	5
<b>1 MB 247</b>						
尺寸毫米						
a	75	75	75	75	75	75
b	75	75	75	75	75	75
c	53	53	55	64	64	65
d	60	60	60	60	60	60
e	60	60	60	60	60	60
f	5.5	5.5	5.5	5.5	5.5	5.5
g	8	8	8	8	8	8
g.1	2	2	2	2	2	2
h	75	80	83	89	89	100
h1		6	8	11	11	12
k	31	32	32	39	39	39
l	43	52	54	58	58	62
导线横截面积(平方毫米)	1.5	1.5	1.5	2.5	2.5	2.5
从最小至最大	-4	-4	-4	-10	-10	-10