

插座  
货号 136A

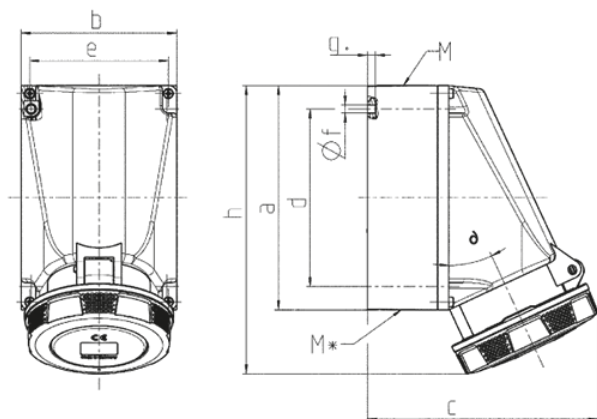


- # 带螺钉接线端子
- # X-CONTACT 软接触工艺
- # 内部固定
- # 外壳基座可旋转 180°
- # 带 6 个固定点，用于安装特殊端子
- # 带辅助触点的插座根据要求

技术信息

伏特	63 A
极数	5 p
电压	400 V
钟点位置	6 h
赫兹	60-50 Hz
连接方式	螺钉连接
触点	X-CONTACT
防护等级	IP67
重量	1006 克
认证标志	VDE

图纸



图纸	A			
	63			
1 MB 112	p	3	4	5
尺寸毫米	a	170	170	170
	b	118	118	118
	c	175	175	175
	d	134,5	134,5	134,5
	e	103	103	103
	f	6,1	6,1	6,1
	g	6	6	6
	h	219	219	219
	M	40	40	40
	M*	2x40 (堵头) 可剪断		
	d	25	25	25
	最大电缆直径(毫米)	27	27	27
	导线横截面积(平方毫米)	6	6	6
	从最小至最大	-25	-25	-25