

插座
货号 1141A

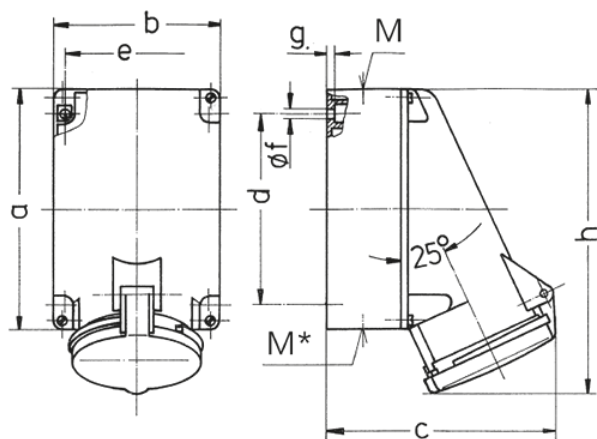


- # 带螺钉接线端子
- # X-CONTACT 软接触工艺
- # 适用于T接线
- # 内部固定
- # 外壳底座可旋转 180°
- # 带 6 个固定点，用于安装特殊端子
- # 带辅助触点的插座根据要求

技术信息

伏特	63 A
极数	4 p
电压	400 V
钟点位置	6 h
赫兹	50-60 Hz
连接方式	螺钉连接
触点	X-CONTACT
防护等级	IP44
重量	896 克
认证标志	VDE

图纸



图纸	A	63		
		3	4	5
1 MB 213	p			
尺寸毫米	a	170	170	170
	b	118	118	118
	c	164	164	164
	d	134,5	134,5	134,5
	e	103	103	103
	f	6,1	6,1	6,1
	g	6	6	6
	h	216	216	216
	M	40	40	40
	M*	2个M 40 (堵头)可剪断		
最大电缆直径(毫米)		32	32	32
导线横截面积(平方毫米)		6	6	6
从最小至最大		-25	-25	-25