

DELTA-BOX 组合插座装置
货号 92602

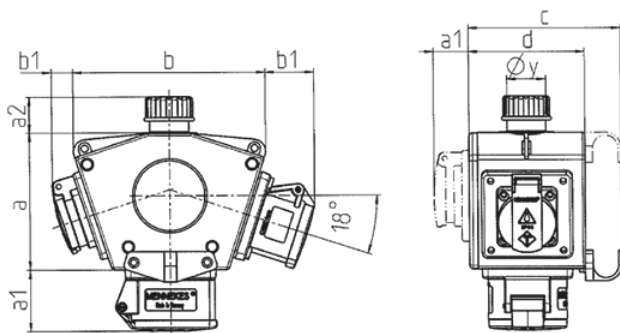


- # 带电缆夹
- # 已接好线，可直接安装
- # 外壳和内芯体采用 AMAPLAST 材料
- # 组合插座装置也可配备符合法国/比利时、英国、丹麦和瑞士标准的接地型插座（16A, 230V, 2P+E）。

技术信息

SCHUKO# 16 A, 230 V	4
接线 / 进线	# 适合单根最大 5 x 6#mm# 电缆接入
防护等级	IP44
幼童保护	false
外壳材料	标准材料
重量	751 克
认证标志	EAC

图纸



3 MB 44			
Pos.	插座	IP-防护等级	尺寸
a			114.0 mm
a1	SCHUKO®, 16 A, 230 V	IP 44	max. 30.0 mm
a1	CEE 16 A, 3 p, 230 V	IP 44	52.7 mm
a1	CEE 16 A, 5 p, 400 V	IP 44	50.5 mm
a1	CEE 32 A, 5 p, 400 V	IP 44	64.0 mm
a2			30.0 mm
b			160.0 mm
b1	SCHUKO®, 16 A, 230 V	IP 44	max. 18.0 mm
b1	CEE 16 A, 3 p, 230 V	IP 44	42.0 mm
b1	CEE 16 A, 5 p, 400 V	IP 44	40.0 mm
b1	CEE 32 A, 5 p, 400 V	IP 44	53.2 mm
c			133.0 mm
d			97.0 mm
y			17.0 mm