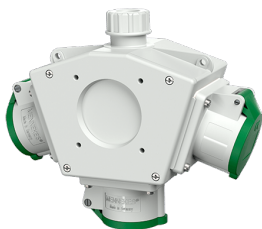


DELTA-BOX 组合插座装置

货号 92594

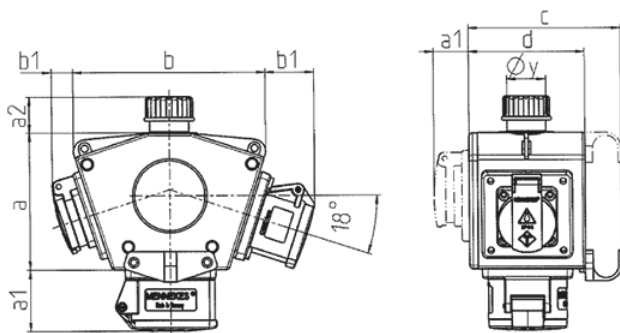


- # 带电缆夹
- # 已接好线，可直接安装
- # 外壳和内芯体采用 AMAPLAST 材料
- # 组合插座装置也可配备符合法国/比利时、英国、丹麦和瑞士标准的接地型插座（16A, 230V, 2P+E）。

技术信息

配置	#	3 CEE 16 A, 4 p, >50 - 500 V, 100-300 Hz
接线 / 进线	#	适合单根最大 5 x 6#mm# 电缆接入
防护等级		IP44
幼童保护		false
外壳材料		标准材料
重量		955 克
认证标志		EAC

图纸



3 MB 44			
Pos.	插座	IP-防护等级	尺寸
a			114.0 mm
a1	SCHUKO®, 16 A, 230 V	IP 44	max. 30.0 mm
a1	CEE 16 A, 3 p, 230 V	IP 44	52.7 mm
a1	CEE 16 A, 5 p, 400 V	IP 44	50.5 mm
a1	CEE 32 A, 5 p, 400 V	IP 44	64.0 mm
a2			30.0 mm
b			160.0 mm
b1	SCHUKO®, 16 A, 230 V	IP 44	max. 18.0 mm
b1	CEE 16 A, 3 p, 230 V	IP 44	42.0 mm
b1	CEE 16 A, 5 p, 400 V	IP 44	40.0 mm
b1	CEE 32 A, 5 p, 400 V	IP 44	53.2 mm
c			133.0 mm
d			97.0 mm
y			17.0 mm