

不锈钢组合插座装置
货号 83705

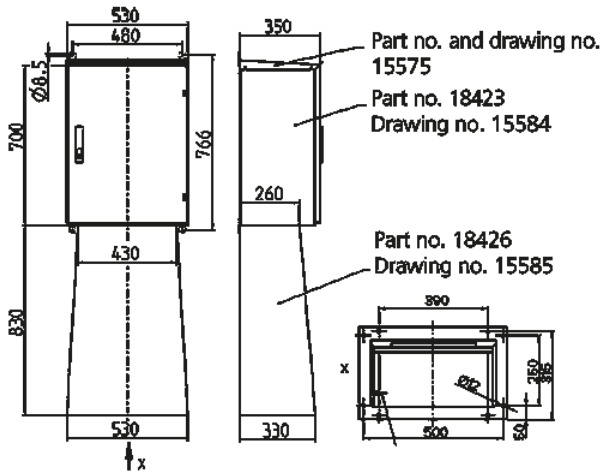


- # 不锈钢外壳（材料 1.4301）
- # 亚光饰面（K240），可应要求提供材料 1.4571
- # 门关闭状态时防护等级 IP44

技术信息

CEE 63 A, 5 p, 400 V	1
CEE 32 A, 5 p, 400 V	2
CEE 16 A, 5 p, 400 V	2
SCHUKO# 16 A, 230 V	3
保护装置	<ul style="list-style-type: none"> # 2 RCD#s 63安培, 4芯, 0.03 安培 # 2 MCB#s 63安培, 3芯, C # 2 MCB#s 32安培, 3芯, C # 2 MCB#s 16安培, 3芯, C # 3 MCB#s 16安培, 1芯, B
上级保护装置的最大额定电流	125 A
额定电流	70 A
额定分散系数	0.4
接线 / 进线	# 适合2根最大 5 x 50 mm# 电缆接入
防护等级	IP 44
幼童保护	false
外壳材料	金属
重量	68000 克
高	700 毫米
宽	530 毫米
深度	350 毫米
认证标志	EAC

图纸



Drawing
1 MB 439

Dim. in mm