

面板式插座
货号 75136

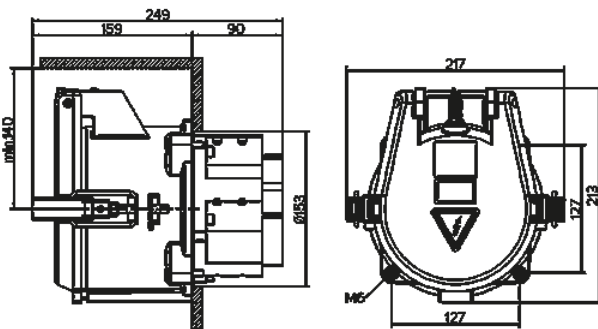


- # 带螺钉接线端子
- # 可应要求提供防海水侵蚀的产品

技术信息

伏特	400 A
极数	5 p
电压	400 V
钟点位置	6 h
赫兹	50-60 Hz
连接方式	螺钉连接
触点	标准
防护等级	IP 67
重量	7850 克
认证标志	EAC

图纸



Drawing
1 MB 388

Dim. in mm