

面板式插座
货号 75131

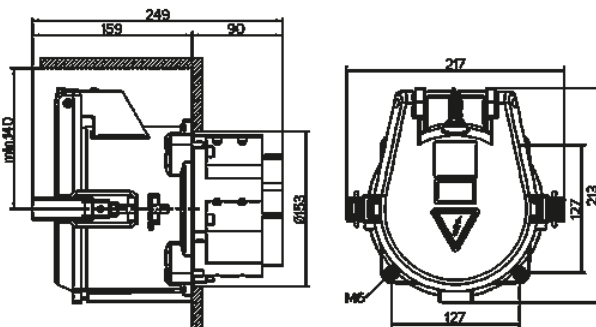


- # 带螺钉接线端子
- # 可应要求提供防海水侵蚀的产品

技术信息

| | |
|------|----------|
| 伏特 | 250 A |
| 极数 | 5 p |
| 电压 | 400 V |
| 钟点位置 | 6 h |
| 赫兹 | 50-60 Hz |
| 连接方式 | 螺钉连接 |
| 触点 | 标准 |
| 防护等级 | IP 67 |
| 重量 | 7600 克 |
| 认证标志 | EAC |

图纸



Drawing
1 MB 388

Dim. in mm