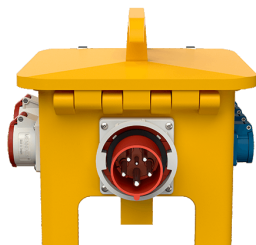


永久橡胶EverGUM
货号 70049

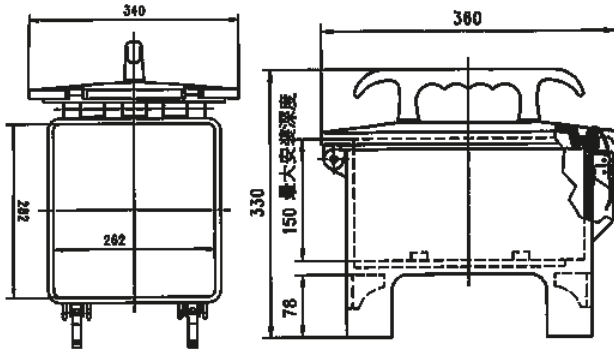


- # 外壳材料为永久橡胶, RAL1003 信号黄色
- # 已接好线, 可直接安装

技术信息

CEE 63 A, 5 p, 400 V	1
CEE 32 A, 5 p, 400 V	1
CEE 16 A, 5 p, 400 V	1
SCHUKO# 16 A, 230 V	4
保护装置	<ul style="list-style-type: none"> # 1 RCD 63 A, 4 p, 0.03 A # 1 MCB 32 A, 3 p, C # 1 MCB 16 A, 3 p, C # 2 MCB#s 16 A, 1 p, C
上级保护装置的最大额定电流	63 A
额定电流	63 A
额定分散系数	0.5
接线 / 进线	# 1个装置插头63 A, 5 p, 400 V
防护等级	IP 44
幼童保护	false
外壳材料	永久橡胶
重量	11280 克
长	360 毫米
高	330 毫米
宽	340 毫米
认证标志	EAC

图纸



图纸
5 MB 43
尺寸毫米