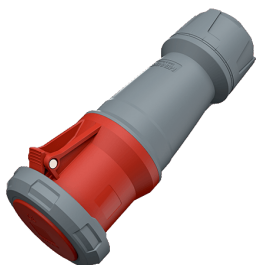


PowerTOP plus连接器
货号 3480

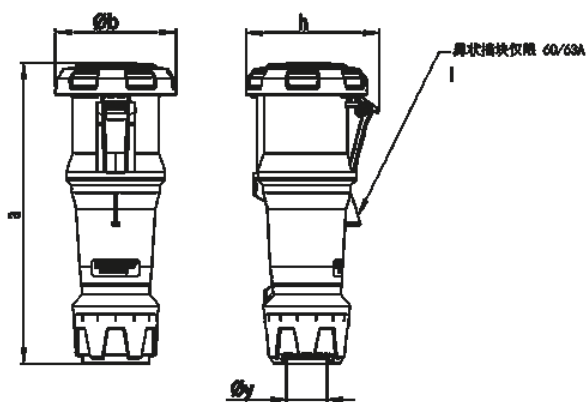


- # 带隧道接线端子
- # X-CONTACT接触工艺
- # 带耐高温内芯体
- # 带电缆紧固件和密封件
- # 带应力释放装置防止电缆折断
- # 外壳配有螺纹锁紧装置。

技术信息

伏特	125 A
极数	5 p
电压	400 V
钟点位置	6 h
赫兹	50-60 Hz
连接方式	螺钉连接
触点	耐高温内芯体, X-CONTACT#
防护等级	IP 67
重量	1620 克
认证标志	VDE, EAC, CQC

图纸



图纸 3 MB 70	A	63			125		
	p	3	4	5	3	4	5
尺寸毫米	a	270	270	270	310	310	310
	Øb	109	109	109	121	121	121
	h	121	121	121	133	133	133
	Øy [最大值]	36	36	36	49	49	49
导线横截面积(平方毫米)		6	6	6	25	25	25
从最小至最大		-16	-16	-16	-50	-50	-50