

PowerTOP plus连接器  
货号 3272

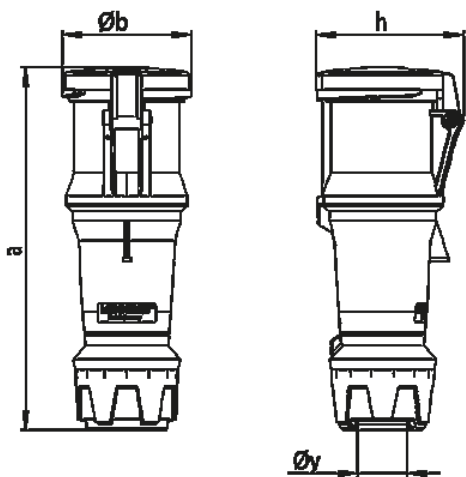


- # 带隧道接线端子
- # X-CONTACT接触工艺
- # 带耐高温内芯体
- # 带电缆紧固件和密封件
- # 带应力释放装置防止电缆折断
- # 外壳配有螺纹锁紧装置。

技术信息

伏特	63 A
极数	3 p
电压	230 V
钟点位置	6 h
赫兹	50-60 Hz
连接方式	螺钉连接
触点	耐高温内芯体, X-CONTACT#
防护等级	IP 44
重量	744 克
认证标志	VDE, EAC, CQC

图纸



图纸	A	63		
		3	4	5
3 MB 71	p			
尺寸毫米	a	268	268	268
	Øb	95	95	95
	h	109	109	109
	Øy [max]	36	36	36
导线横截面积(平方毫米)		6	6	6
从最小至最大		-16	-16	-16