

面板式插座  
货号 2761P

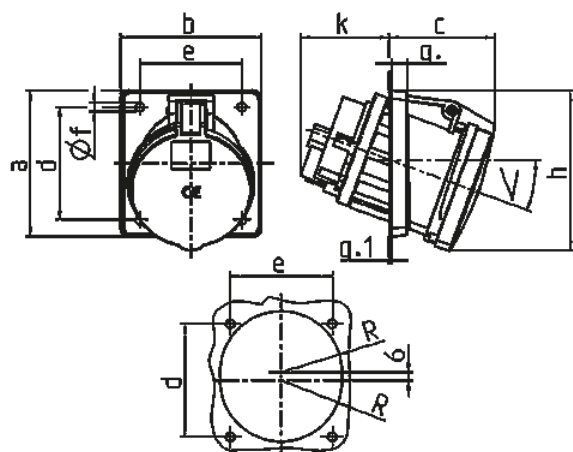


- # 带螺钉接线端子
- # 带辅助触点
- # X-CONTACT 软接触工艺
- # 带耐高温接触载体
- # 向内倾斜 20°

技术信息

伏特	63 A
极数	5 p
电压	600-690 V
钟点位置	5 h
赫兹	50-60 Hz
连接方式	螺钉连接
触点	X-CONTACT#, 耐高温内芯体
防护等级	IP 44
法兰	110x106 毫米
固定孔	85x77 毫米
倾斜角度	20 °
重量	653 克
认证标志	EAC

图纸



图纸 1 MB 297 尺寸毫米	A	63		
	p	3	4	5
a		110	110	110
b		106	106	106
c		82	82	82
d		85	85	85
e		77	77	77
f		6,5	6,5	6,5
g		12	12	12
g.1		2	2	2
h		122	122	122
k		69	69	69
R		46	46	46
<		20°	20°	20°
导线横截面积(平方毫米) 从最小至最大		6 -25	6 -25	6 -25