

PowerTOP Xtra TM 插头
货号 24970

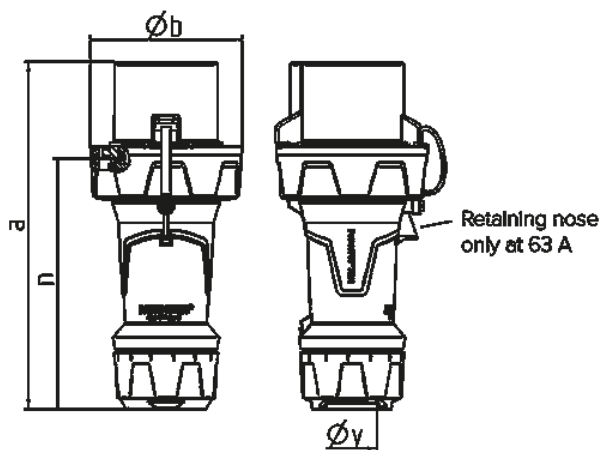


- # 带螺钉接线端子
- # 带隧道接线端子
- # 带耐高温接触载体
- # 插销表面镀镍
- # 带电缆压盖和外部电缆夹
- # 带空位遮条
- # (CP 式)

技术信息

| | |
|------|---------------|
| 伏特 | 125 A |
| 极数 | 5 p |
| 电压 | 400 V |
| 钟点位置 | 6 h |
| 赫兹 | 50-60 Hz |
| 连接方式 | 螺钉连接 |
| 触点 | 耐高温内芯体, 镀镍铜部件 |
| 防护等级 | IP 67 |
| 重量 | 1640 克 |
| 认证标志 | VDE, EAC, CQC |

图纸



| Drawing | Amp. | 63 | | 125 | |
|---|-------|-----|--|-----|--|
| | | 5 | | 5 | |
| 2 MB 241 | Poles | | | | |
| Dim. in mm | a | 260 | | 300 | |
| | b | 114 | | 130 | |
| | n | 188 | | 219 | |
| | y | 36 | | 49 | |
| Terminal for cond. cross section (mm ²) min.-max. | | 6 | | 25 | |
| | | —16 | | —50 | |