

PowerTOP Xtra TM 插头  
货号 24870

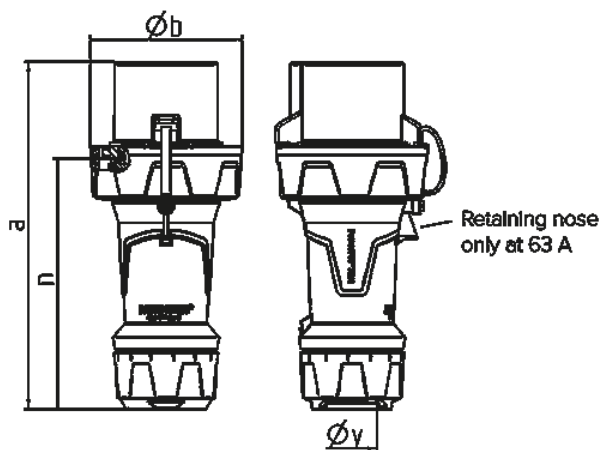


- # 带螺钉接线端子
- # 带隧道接线端子
- # 带耐高温接触载体
- # 插销表面镀镍
- # 带电缆压盖和外部电缆夹
- # 带空位遮条
- # (CP 式)

技术信息

伏特	63 A
极数	5 p
电压	400 V
钟点位置	6 h
赫兹	50-60 Hz
连接方式	螺钉连接
触点	镀镍铜部件, 耐高温内芯体
防护等级	IP 67
重量	880 克
认证标志	VDE, EAC

图纸



Drawing	Amp.	63		125	
		5		5	
2 MB 241	Poles				
Dim. in mm	a	260		300	
	b	114		130	
	n	188		219	
	y	36		49	
Terminal for cond. cross section (mm <sup>2</sup> ) min.-max.		6		25	
		—16		—50	