

带 TwinCONTACT 双接线端子的 Double Box 双盒  
货号 1651

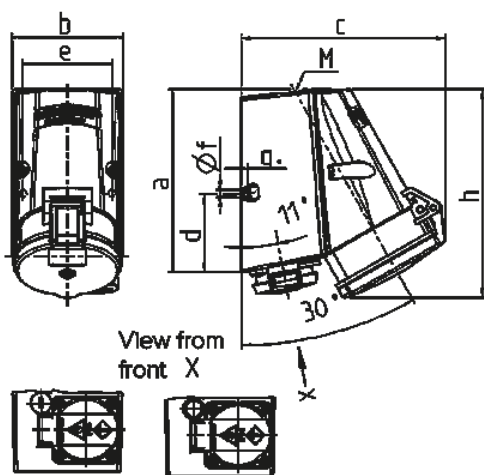


- # 免螺钉弹簧端子
- # CEE 和 SCHUKO# 插座安装在同一盒体内
- # 带熔断器座, 最大为 10 A

技术信息

CEE 32 A, 5 p, 400 V	1
SCHUKO# 16 A, 230 V	1
保护装置	# 带熔断器座, 最大10 安培 H
防护等级	IP 44
幼童保护	false
外壳材料	标准材料
重量	500 克
认证标志	VDE, EAC

图纸



Drawing	Amp.	16		32
		Poles		5
<b>1 MB 354</b>				
<b>Dim. in mm</b>	<b>a</b>	141	141	141
	<b>b</b>	84	84	85
	<b>c</b>	136	140	158
	<b>d</b>	61	61	61
	<b>e</b>	68	68	68
	<b>f</b>	5.5	5.5	5.5
	<b>g</b>	5	5	5
	<b>h</b>	142	145	161
	<b>M</b>	25	25	25
<b>Max. cable diam. (mm)</b>		18	18	18
<b>Terminal for cond. cross section (mm<sup>2</sup>) min.-max.</b>		1.5	1.5	2.5
		—4	—4	—10