

带 TwinCONTACT 双接线端子的 Double Box 双盒
货号 1650

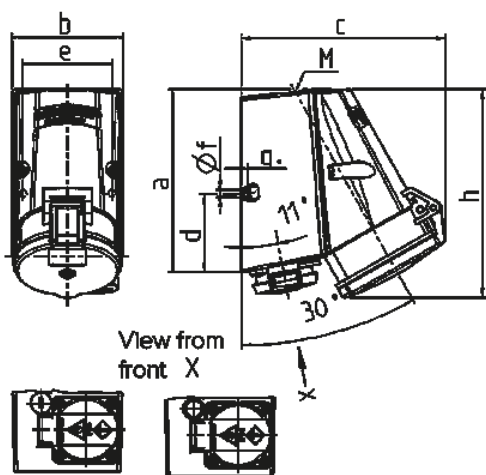


- # 免螺钉弹簧端子
- # CEE 和 SCHUKO# 插座安装在同一盒体内
- # 带熔断器座, 最大为 10 A

技术信息

CEE 16 A, 5 p, 400 V	1
SCHUKO# 16 A, 230 V	1
保护装置	# 带熔断器座, 最大10 安培 H
防护等级	IP 44
幼童保护	false
外壳材料	标准材料
重量	400 克
认证标志	VDE, EAC

图纸



Drawing	Amp.	16		32
		Poles		
1 MB 354		4	5	5
Dim. in mm	a	141	141	141
	b	84	84	85
	c	136	140	158
	d	61	61	61
	e	68	68	68
	f	5.5	5.5	5.5
	g.	5	5	5
	h	142	145	161
	M	25	25	25
Max. cable diam. (mm)		18	18	18
Terminal for cond. cross section (mm ²) min.-max.		1.5	1.5	2.5
		-4	-4	-10