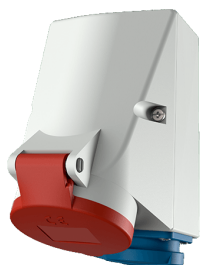


带 TwinCONTACT 双接线端子的 Double Box 双盒  
货号 1649

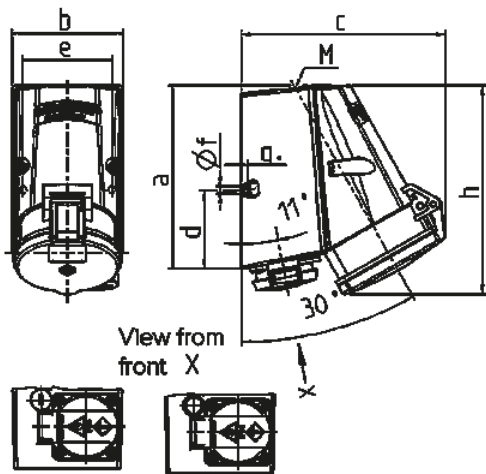


- # 免螺钉弹簧端子
- # CEE 和 SCHUKO# 插座安装在同一盒体内
- # 也可与插座法国/比利时, 丹麦和瑞士

技术信息

CEE 16 A, 5 p, 400 V	1
SCHUKO# 16 A, 230 V	1
防护等级	IP 44
幼童保护	false
外壳材料	标准材料
重量	375 克
认证标志	VDE, EAC, Kema

图纸



Drawing	Amp.	16			32		
		Poles			4	5	5
<b>1 MB 354</b>							
Dim. in mm							
	a	141	141	141			
	b	84	84	85			
	c	136	140	158			
	d	61	61	61			
	e	68	68	68			
	f	5.5	5.5	5.5			
	g	5	5	5			
	h	142	145	161			
	M	25	25	25			
	Max. cable diam. (mm)	18	18	18			
	Terminal for cond. cross section (mm <sup>2</sup> ) min.-max.	1.5	1.5	2.5			
		-4	-4	-10			